

RITA

designed by
FERNANDO MARTÍNEZ

RITA

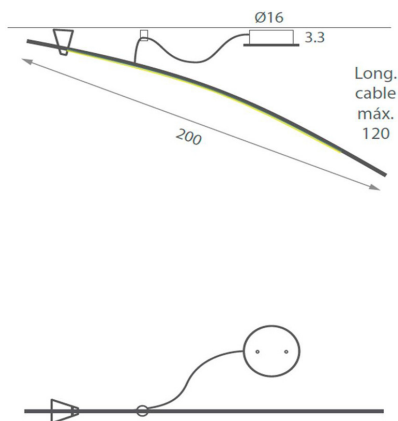
Ejes de luz en distintas configuraciones diseñadas con un mismo perfil de aluminio: pértigas con apoyo orientable en el techo, formas triangulares, líneas de longitud variable, diseños curvos y rectos. De fácil orientación y regulación en altura.

RITA

Light axes in different configurations designed with the same aluminium profile: poles with adjustable support on the ceiling, triangular shapes, variable length lines, curved and straight designs. Easy orientation and height adjustment.



RITA CROSS 28021/1 28021/2 28021/3



REF.
28021/1

COLGANTE/ *SUSPENSION*
IP20

MATERIAL

Aluminio/ *Aluminium*
Tira LED/ *LED Strip*
Difusor policarbonato blanco óptico/
Optical white polycarbonate diffuser

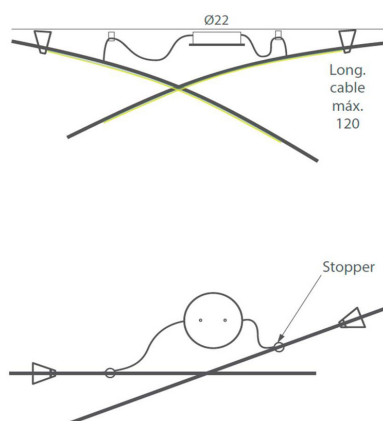
ACABADO/ *FINISH*

Negro mate/ *Matt black* (RAL 9011)

INSTALACIÓN/ *INSTALLATION*

LED Strip 4mm 16W 24V 3000K (1010 lm)
LED Strip 4mm 16W 24V 4000K (1094 lm)
CRI ≥ 90

EEL: A



REF.
28021/2

COLGANTE/ *SUSPENSION*
IP20

MATERIAL

Aluminio/ *Aluminium*
Tira LED/ *LED Strip*
Difusor policarbonato blanco óptico/
Optical white polycarbonate diffuser

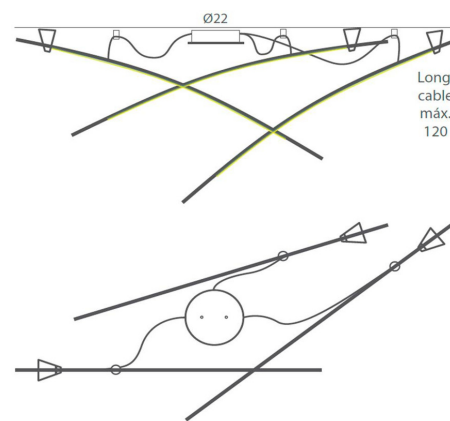
ACABADO/ *FINISH*

Negro mate/ *Matt black* (RAL 9011)

INSTALACIÓN/ *INSTALLATION*

LED Strip 4mm 32W 24V 3000K (2020 lm)
LED Strip 4mm 32W 24V 4000K (2188 lm)
CRI ≥ 90

EEL: A



REF.
28021/3

COLGANTE/ *SUSPENSION*
IP20

MATERIAL

Aluminio/ *Aluminium*
Tira LED/ *LED Strip*
Difusor policarbonato blanco óptico/
Optical white polycarbonate diffuser

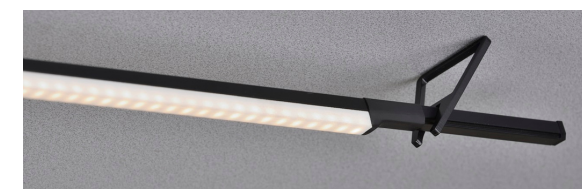
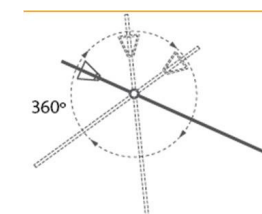
ACABADO/ *FINISH*

Negro mate/ *Matt black* (RAL 9011)

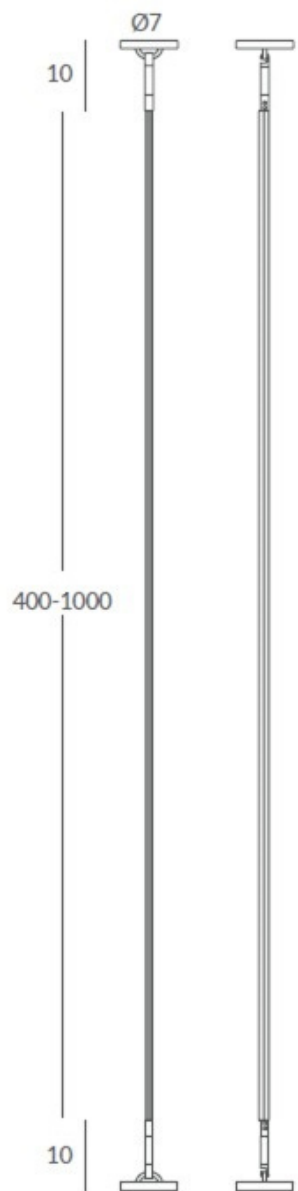
INSTALACIÓN/ *INSTALLATION*

LED Strip 4mm 48W 24V 3000K (3030 lm)
LED Strip 4mm 48W 24V 4000K (3282 lm)
CRI ≥ 90

EEL: A



RITA LINE 29010/200 29010/400 29010/600 29010/800 29010/1000



REF.

29010/200
29010/400
29010/600
29010/800
29010/1000

SUSPENSIÓN PUENTE/ BRIDGE SUSPENSION

IP20

IP20

MATERIAL

Aluminio y policarbonato/
Aluminium & polycarbonate

ACABADO/ FINISH

Negro mate/ *Matt black* (RAL 9011)
Difusor blanco óptico/ *Optic white diffuser*
Caja driver: blanco mate/ *Matt white driver box*

INSTALACIÓN/ INSTALLATION

LED Strip 4mm 9,6W/m 24V 3000K (612 lm/m)

LED Strip 4mm 9,6W/m 24V 4000K (663 lm/m)

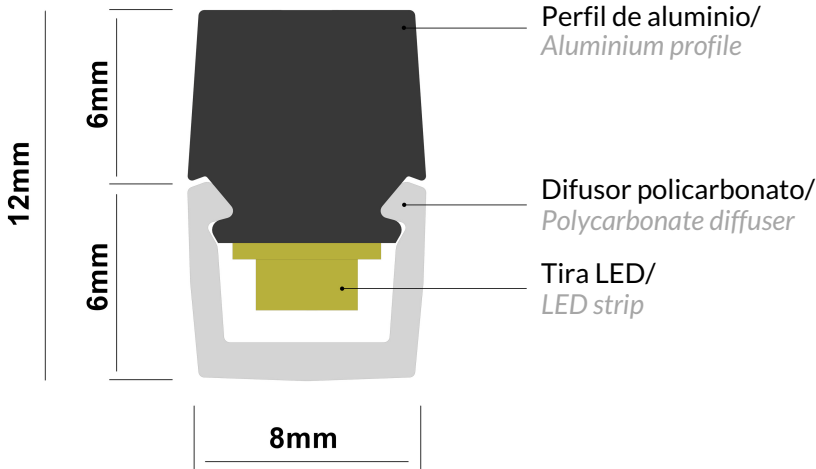
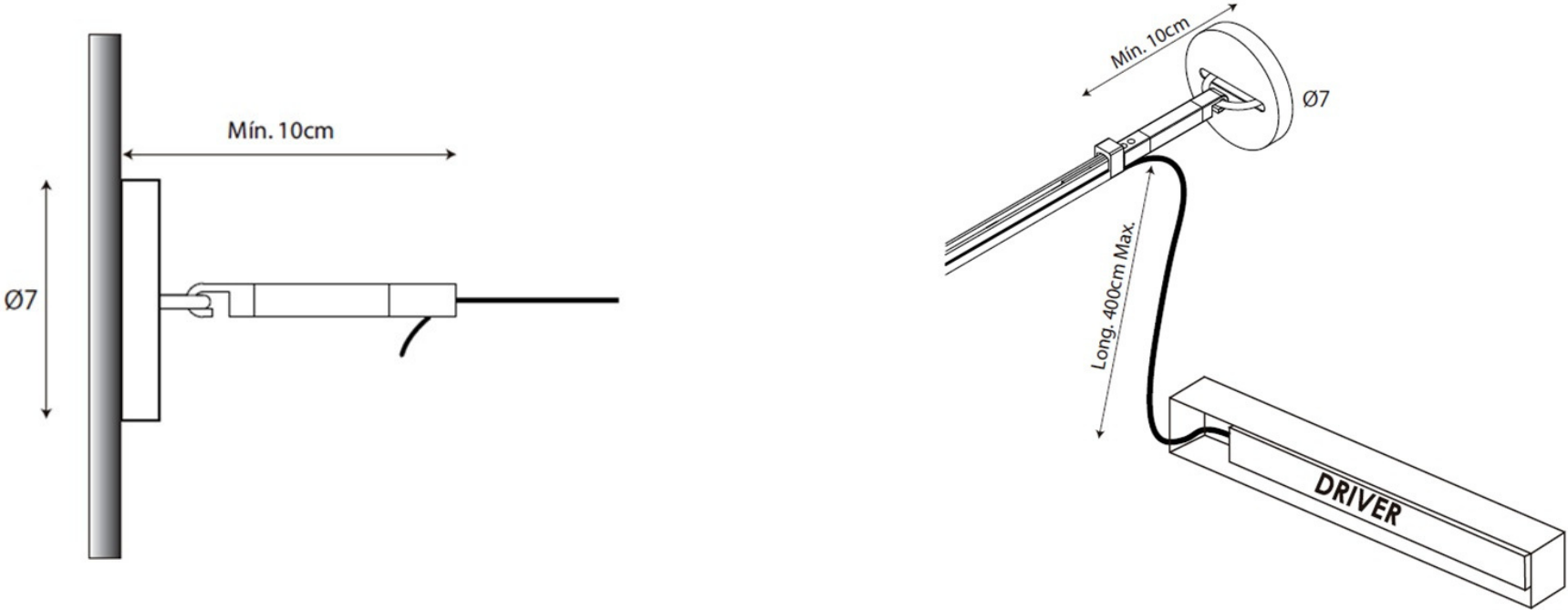
CRI ≥ 90 (D) (P)

EEI: **A**

(V) dim 1-10V (D) dim DALI (P) dim PUSH (LC) dim L,C

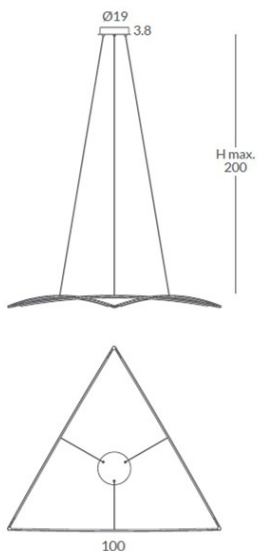


RITA LINE DETALLES/ DETAILS





RITA DELTA 29820/100 29820/150



REF.
29820/100

SUSPENSIÓN/ SUSPENSION
IP20

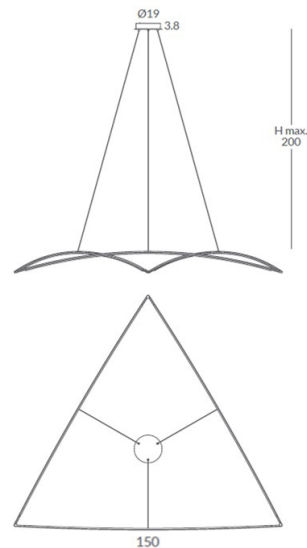
MATERIAL
Aluminio y policarbonato/
Aluminium & polycarbonate

ACABADO/ FINISH
Negro mate/ *Matt black (RAL 9011)*
Difusor blanco óptico/ *Optic white diffuser*
Florón: negro mate/ *Canopy: matt black*

INSTALACIÓN/ INSTALLATION
LED Strip 4mm 26W 24V 3000K 1652lm
LED Strip 4mm 26W 24V 4000K 1790lm
CRI ≥ 90 

EEl: 

 dim 1-10V  dim DALI  dim PUSH  dim L,C




REF.
29820/150

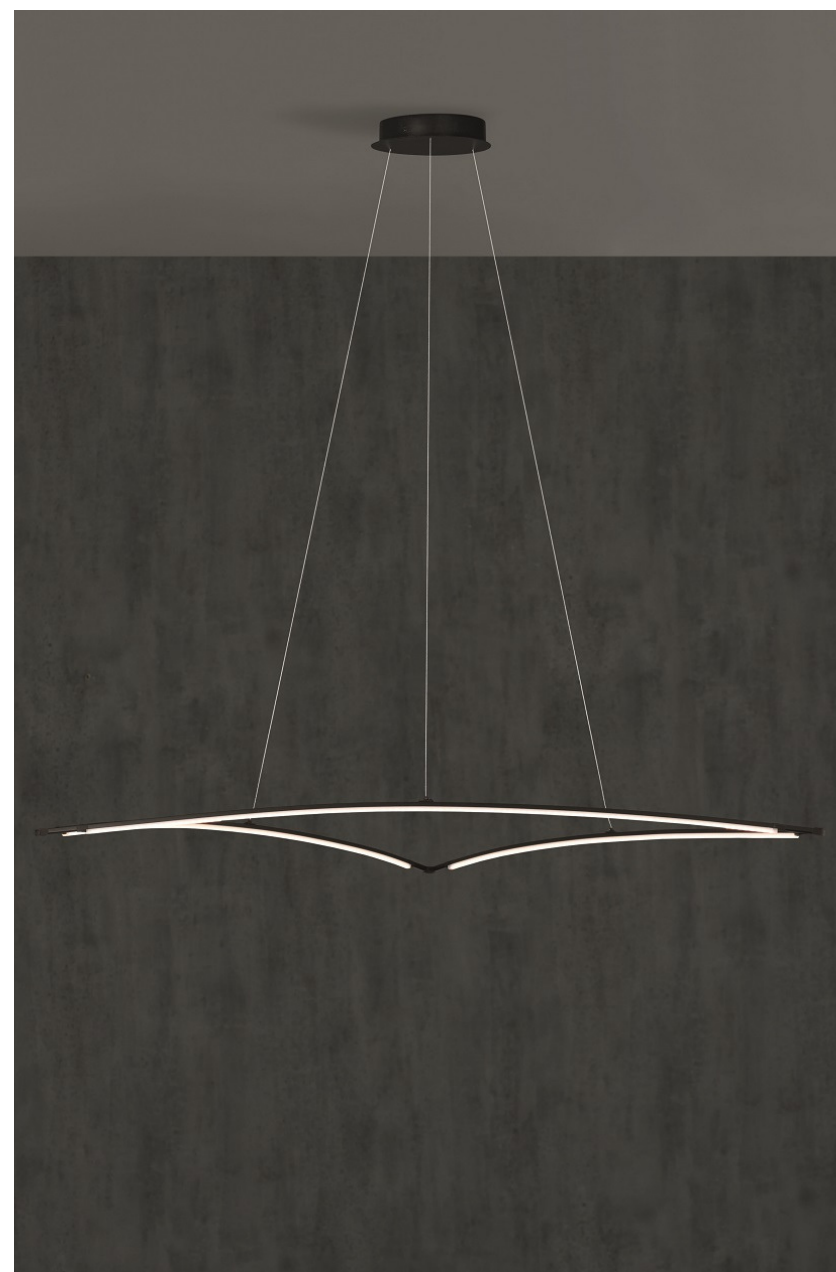
SUSPENSIÓN/ SUSPENSION
IP20

MATERIAL
Aluminio y policarbonato/
Aluminium & polycarbonate

ACABADO/ FINISH
Negro mate/ *Matt black (RAL 9011)*
Difusor blanco óptico/ *Optic white diffuser*
Florón: negro mate/ *Canopy: matt black*

INSTALACIÓN/ INSTALLATION
LED Strip 4mm 41W 24V 3000K 2570lm
LED Strip 4mm 41W 24V 4000K 2784lm
CRI ≥ 90 

EEl: 



RITA POP 29021/1 29021/2 29021/3 29021/4 29021/5

REF.

29021/1
29021/2
29021/3
29021/4
29021/5

SUSPENSIÓN/ SUSPENSION

IP20

MATERIAL

Aluminio y policarbonato/
Aluminium & polycarbonate

ACABADO/ FINISH

Negro mate/ *Matt black (RAL 9011)*
Difusor blanco óptico/ *Optic white diffuser*
Florón: negro mate/ *Canopy: matt black*

INSTALACIÓN/ INSTALLATION

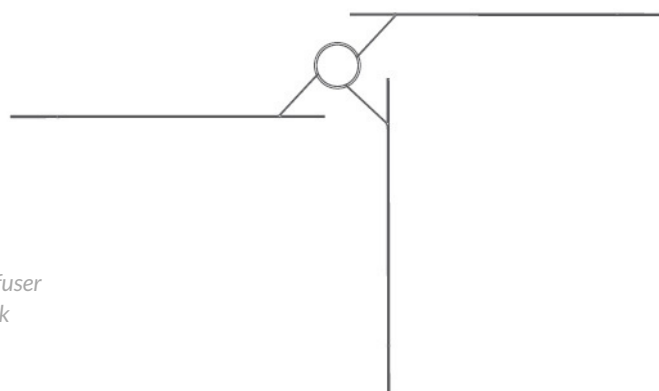
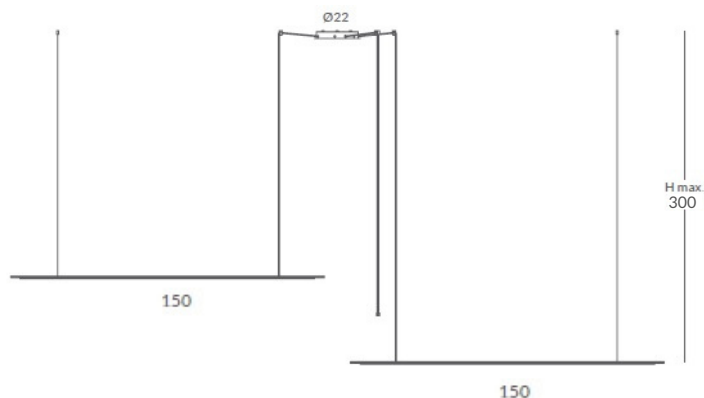
LED Strip 4mm 24V 13,5W/perfil/ *profile*
- Cálida/ *Warm: 3000K 856lm/perfil/ profile*
- Neutra/ *Neutral: 4000K 928lm/perfil/ profile*
CRI ≥ 90 (V) (P) (LC)*

EEL: **A**

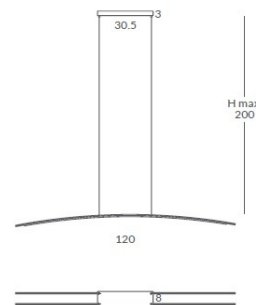
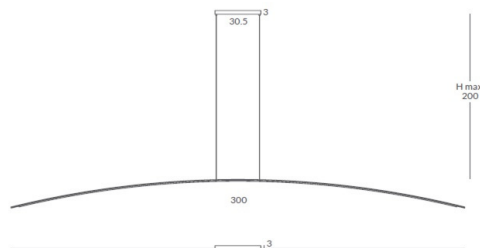
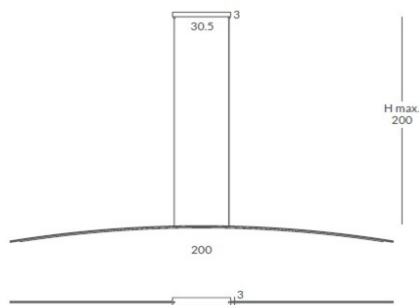
*De 1 a 3 perfiles/
*From 1 to 3 profiles

(V) dim 1-10V (D) dim DALI (P) dim PUSH (LC) dim L,C

*Archivos 3D y ficheros fotométricos disponibles / *3D and photometric files available*



RITA ARCO 29821/200 29821/300 29822/120



REF.
29821/200

SUSPENSIÓN/ SUSPENSION
IP20

MATERIAL
Aluminio y policarbonato/
Aluminium & polycarbonate

ACABADO/ FINISH
Negro mate/ *Matt black (RAL 9011)*
Difusor blanco óptico/ *Optic white diffuser*
Florón: negro mate/ *Canopy: matt black*

INSTALACIÓN/ INSTALLATION
LED Strip 4mm 19W 24V 3000K 1163lm
LED Strip 4mm 19W 24V 4000K 1260lm
CRI ≥ 90 (V) (D) (P) (LC)

EEL: A

REF.
29821/300

SUSPENSIÓN/ SUSPENSION
IP20

MATERIAL
Aluminio y policarbonato/
Aluminium & polycarbonate

ACABADO/ FINISH
Negro mate/ *Matt black (RAL 9011)*
Difusor blanco óptico/ *Optic white diffuser*
Florón: negro mate/ *Canopy: matt black*

INSTALACIÓN/ INSTALLATION
LED Strip 4mm 28W 24V 3000K 1775lm
LED Strip 4mm 28W 24V 4000K 1922lm
CRI ≥ 90 (LC)

EEL: A

REF.
29822/120 (2x120cm)

SUSPENSIÓN/ SUSPENSION
IP20

MATERIAL
Aluminio y policarbonato/
Aluminium & polycarbonate

ACABADO/ FINISH
Negro mate/ *Matt black (RAL 9011)*
Difusor blanco óptico/ *Optic white diffuser*
Florón: negro mate/ *Canopy: matt black*

INSTALACIÓN/ INSTALLATION
LED Strip 4mm 22W 24V 3000K 1346lm
LED Strip 4mm 22W 24V 4000K 1458lm
CRI ≥ 90 (V) (D) (P) (LC)

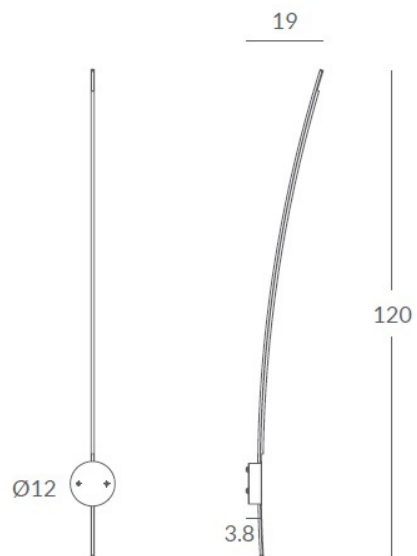
EEL: A



(V) dim 1-10V (D) dim DALI (P) dim PUSH (LC) dim L,C

*Archivos 3D y ficheros fotométricos disponibles / 3D and photometric files available

RITA WALL 29921/120



REF.
29921/120

SUSPENSIÓN/ SUSPENSION
IP20

MATERIAL
Aluminio y policarbonato/
Aluminium & polycarbonate

ACABADO/ FINISH
Negro mate/ *Matt black* (RAL 9011)
Difusor blanco óptico/ *Optic white diffuser*
Florón: negro mate/ *Canopy: matt black*

INSTALACIÓN/ INSTALLATION
LED Strip 4mm 9W 24V 3000K 551lm
LED Strip 4mm 9W 24V 4000K 596lm
CRI ≥ 90

EEl: A

