

# Fora S

Diseño / Design:

Alex Fernández Camps | Gonzalo Milà / 2010

Tipología: Suspensión

Typology: Pendant lamp

Ambiente: Exterior

Environment: Outdoor

## Descripción técnica / Technical description:

 **Peso Neto: 3,66 kg**  
Net Weight: 3,66 kg

 **1 Caja/Box | 61 x 61 x 40 cm | 0,1488 m<sup>3</sup>**  
Peso bruto / Gross Weight: 6,5 kg

**Materiales: Aluminio, Acero Inoxidable, Polietileno, Fibra Sintética.**

*Materials: Aluminum, Stainless steel, Polyethylene, Synthetic fiber.*

**Opciones Dali/1-10v: consultar**

*Dali/1-10v options: consult*

**Estructuras de metal acabadas con cataforesis y pintura de poliéster epoxi.**

*Metal surfaces coated with cathaphoresis and epoxy polyester paint.*

**Pantallas tejidas a mano con fibra de polietileno sintética reciclable y no tóxica. Fuente de luz protegida por globo de polietileno y protección UV.**

*Hand woven with a recyclable and non-toxic synthetic polyethylene fiber. Light source protected by UV resistant polyethylene globe.*

**Cable de neopreno negro resistente al agua. Cable tensor acero inoxidable.**


*Black waterproof neoprene cable. Stainless steel tensor cable.*

**Personalizable: consultar**

*Customizable: consult*

**\*Bombillas no incluidas**

*\*Bulbs not included*

 **Regulable solo si se utilizan bombillas regulables. /Dimmable only if dimmable bulbs are used.**

**Certificaciones**

*Certifications*



**Recambios / Spare parts:**

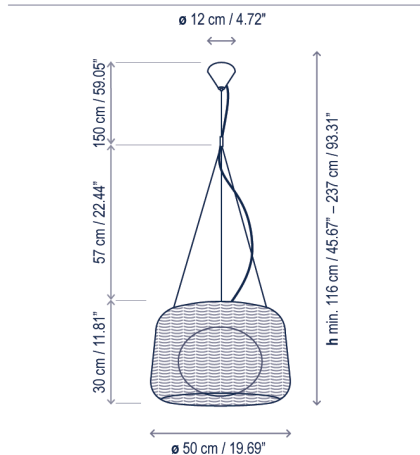
R907007 Cable Neopreno / Neoprene Cable

**bover**


barcelona lights

Avda. Catalunya 173  
Poligon Ind. Sud  
08440 Cardedeu  
Barcelona, Spain

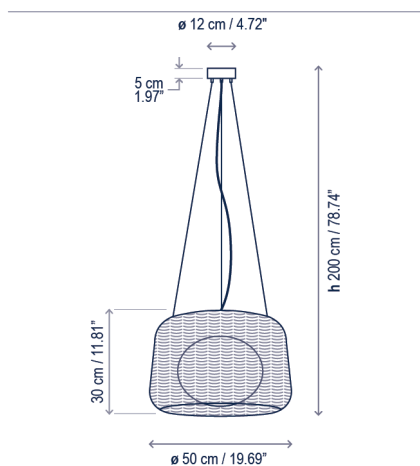
T. +34 938 713 152  
F. +34 938 462 089  
info@bover.es  
www.bover.es



## Descripción lámpara / Lamps description:

  **230V 50Hz** | **IP-66** |  **2 x 22 W CFL E-27** |  **2 x 9 W LED E-27 A60** | 

Ref	Acabados / Finishing	Ean13
*4130301/P695C	Blanco Roto - Pantalla Beige Claro Natural White - Light Beige Shade	8435493710815
*4130303/P696C	Marrón Grafito - Pantalla Marrón Rattan Graphite Brown - Rattan Brown Shade	8435493710822



**LED regulable**  
Dimmable LED

## Descripción lámpara (LED regulable) / Lamps description (Dimmable LED):

  **230V 50Hz** | **IP-66** |  **TRIAC** |  **17,1 W LED / CRI: 90 / 2700°K**  
2064 lm fuente de luz / light source

Ref	Acabados / Finishing	Ean13
30301214128	Regulable Triac - Blanco Roto Pantalla Beige Claro Dimmable Triac - Natural White Light Beige Shade	8435493738598
30301214127	Regulable Triac - Marrón Grafito Pantalla Marrón Rattan Dimmable Triac - Graphite Brown Rattan Brown Shade	8435493738581

## Familia / Family: Fora

